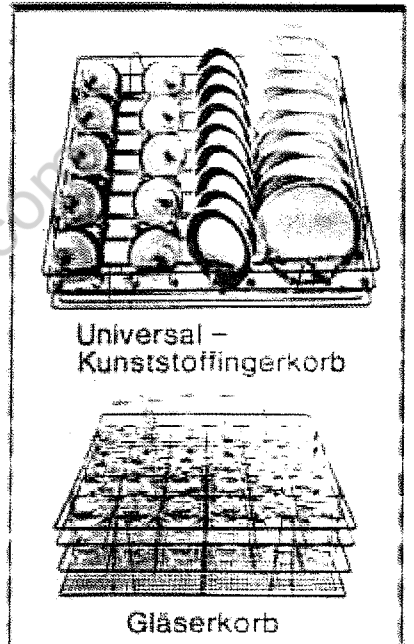
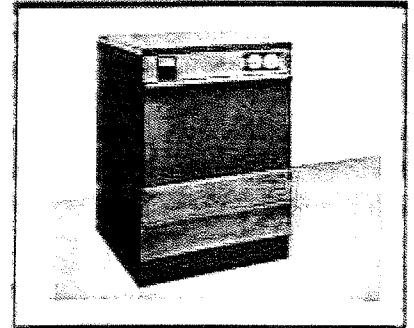
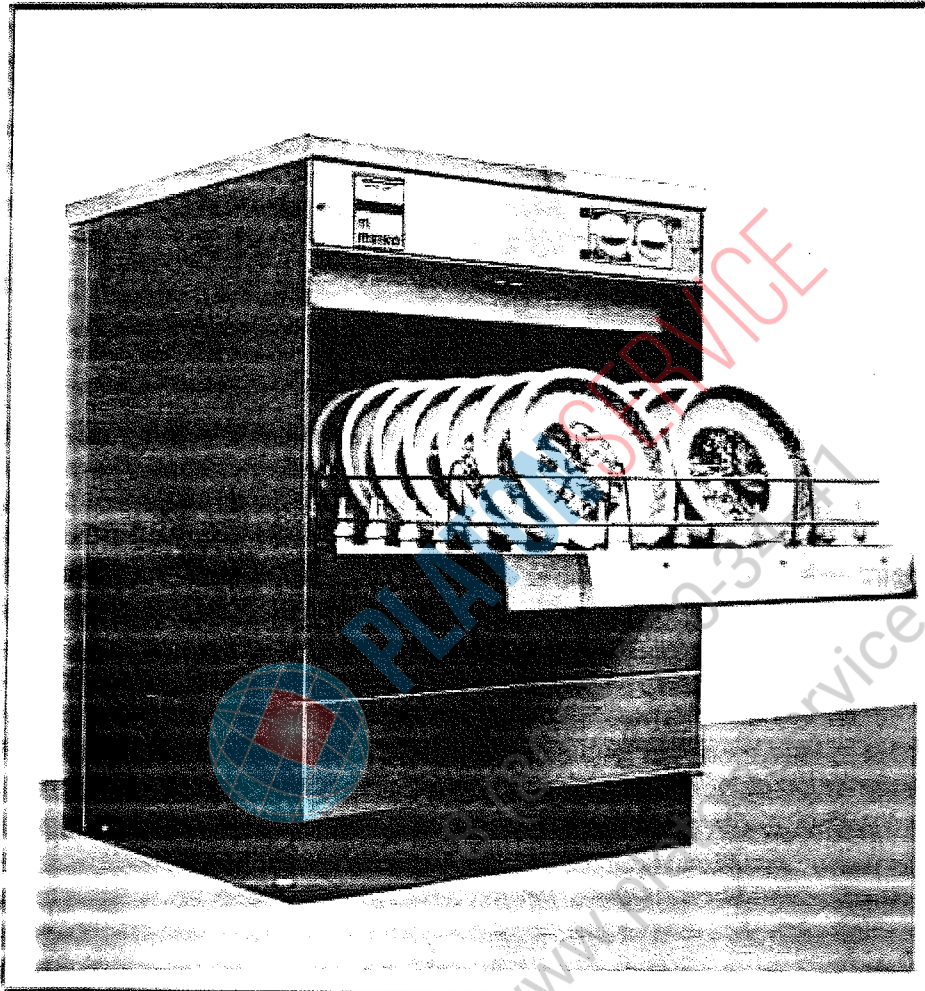


Geschirrspülmaschine FV 60

m
MEIKO



Universal -
Kunststofffingerkorb

Gläserkorb

Ausführung

Gesamtaufbau einschließlich Tank, Abdeckplatte und Verkleidung sind in Chromnickelstahl gefertigt.

Für die Wasch- und Spülvorrichtungen sowie das Pumpensystem wird Chromnickelstahl verwendet, die übrigen Inneneinrichtungen bestehen aus korrosionsbeständigen Werkstoffen.

Tankfüllung mit elektronischer Füllstandsautomatik und Tropfengenschutz gegen Mehrpreis.

Überlastsicherungsschalter schützt bei unbetriebsfähigem Öffnen der Maschine. Programmablauf mit zeiteinstellbarem Programmschalter. Wasch- und Spülsystem mit Dreistromer oben und unten.

Untertisch-Modell Typ FV 60 U

Spezialausführung des Typs FV 60 zum Einbau in Tischanlagen. Es entfallen die Seitenverkleidungen und die obere Abdeckung. Einbauhöhe: 820 mm.

Sockel-Modell Typ FV 60 SG

Spezialausführung des Typs FV 60. Gesamthöhe der Maschine: 1250 mm. Korbeinfahrtshöhe: 820 mm.

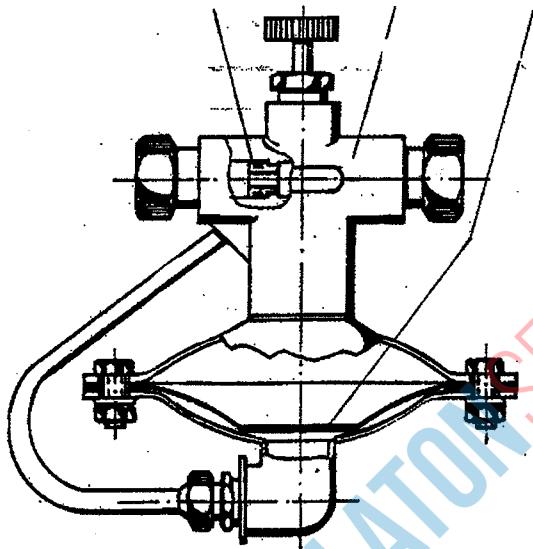
Gläserspülmaschine Typ FV 60 G

Dieses Modell ist gegenüber der Normalausführung FV 60 mit einem speziellen Gläserwaschprogramm ausgerüstet. Auch diese Ausführung kann als Untertischmodell (FV 60 UG) oder als Sockelmodell (FV 60 SG) geliefert werden.

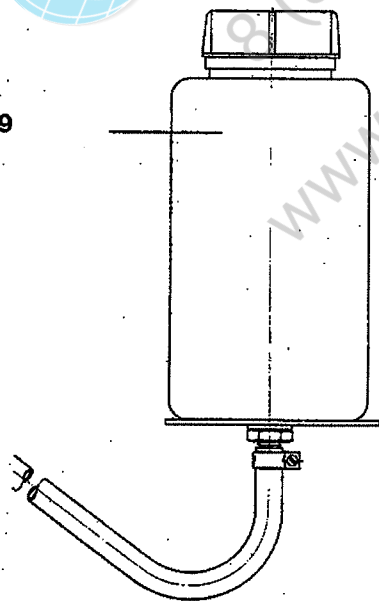
Dosiergerät



0260015 0260001 0260010

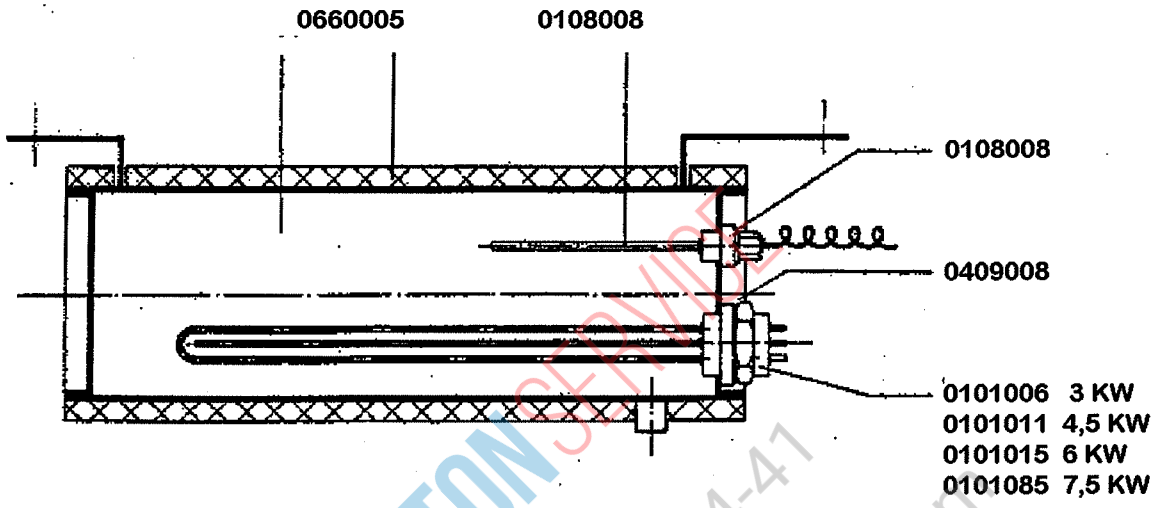


0260009



PLATON SERVICE
(800) 500-34-47
www.platonservice.com

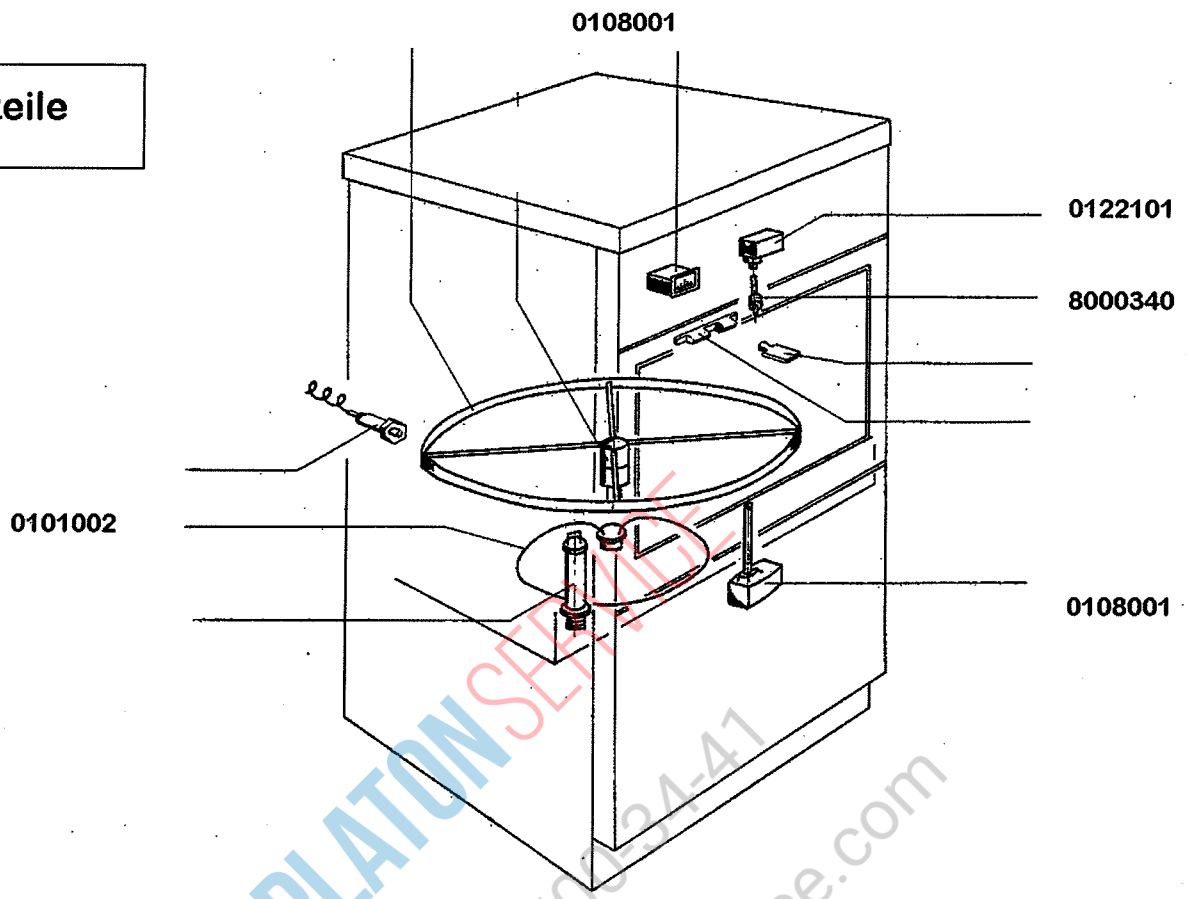
Einbauboiler



PLATON SERVICE
8 (800) 500-34-47
www.platonservice.com

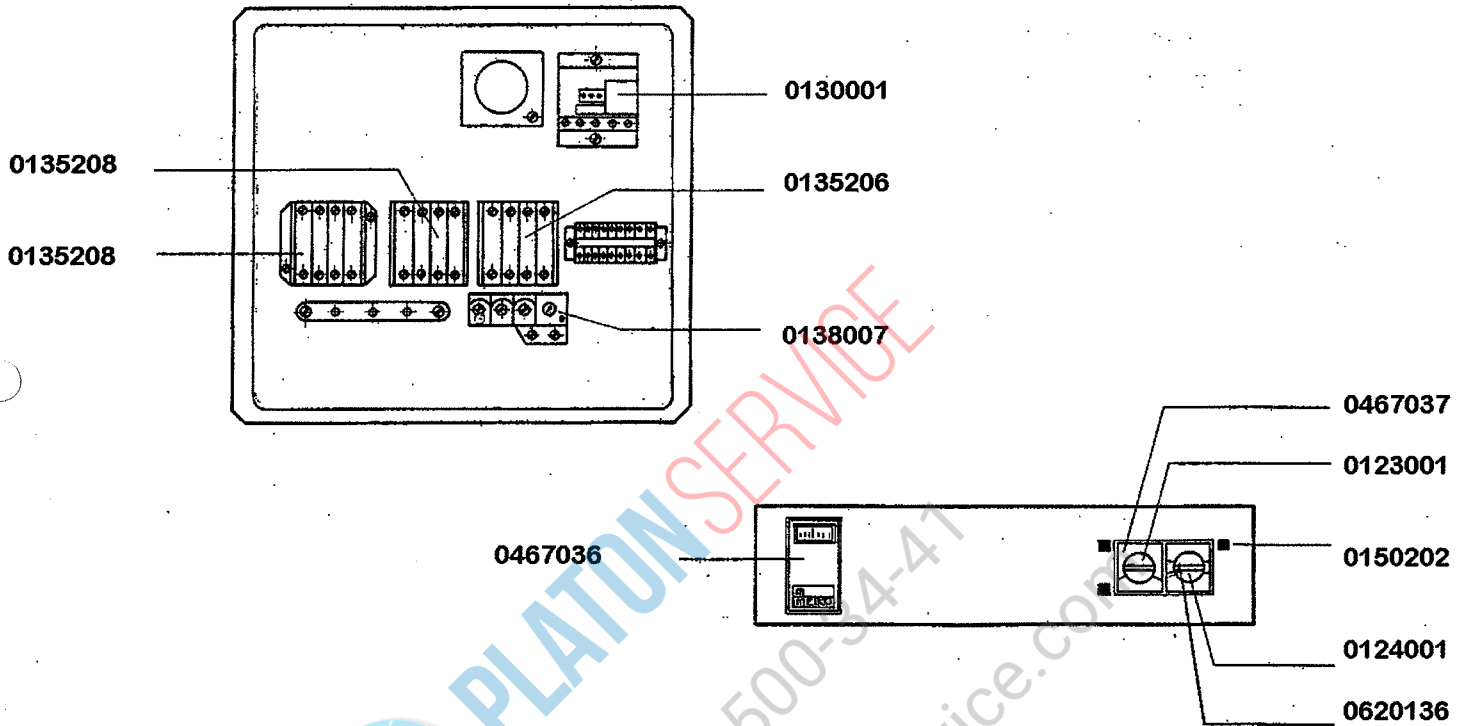
gültig ab 1.1.73

Einbauteile



PLATON SERVICE
8 (800) 50024-47
www.platonservice.com

Elektroinstallation



PLATON SERVICE
8 (800) 500-34-41
www.platonservice.com

Magnetventil



0113009

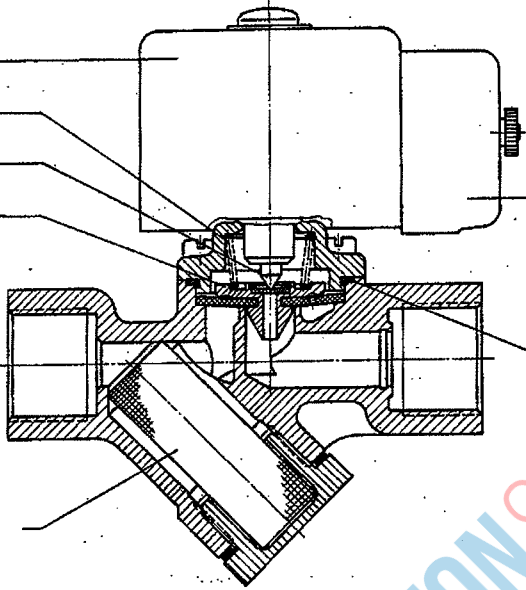
0113071
0113008

0113006
0113061

0113013

0113062

0113007



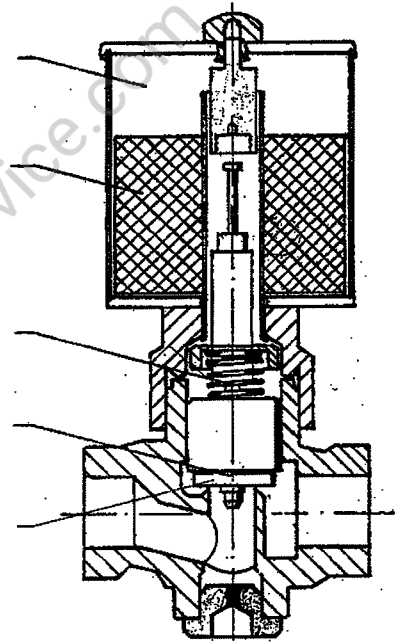
0113011

0113025

0113033

0113021

0113023
0113024

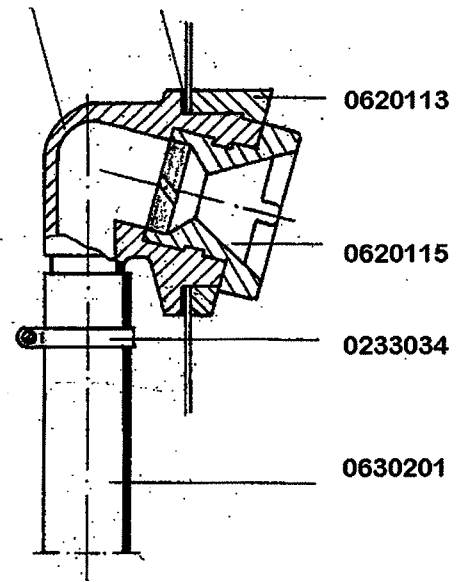
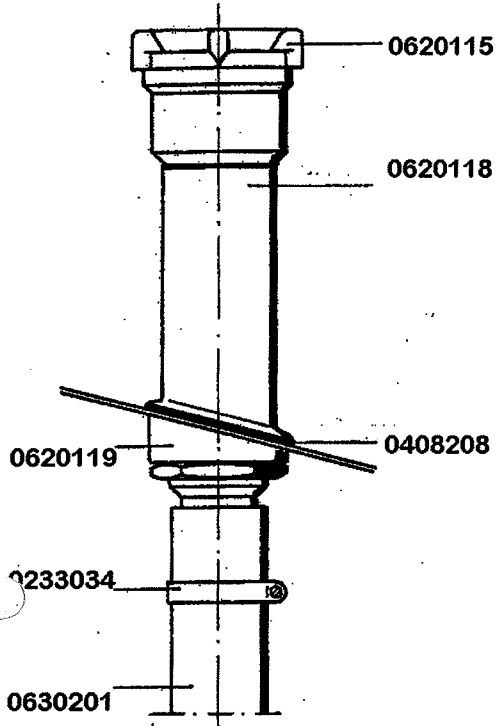


PLATON SERVICE
8 (800) 500-34-47
www.platonservice.com

gültig ab 1.1.73

Wasch und Nachspülsystem FR

0620116 0408209



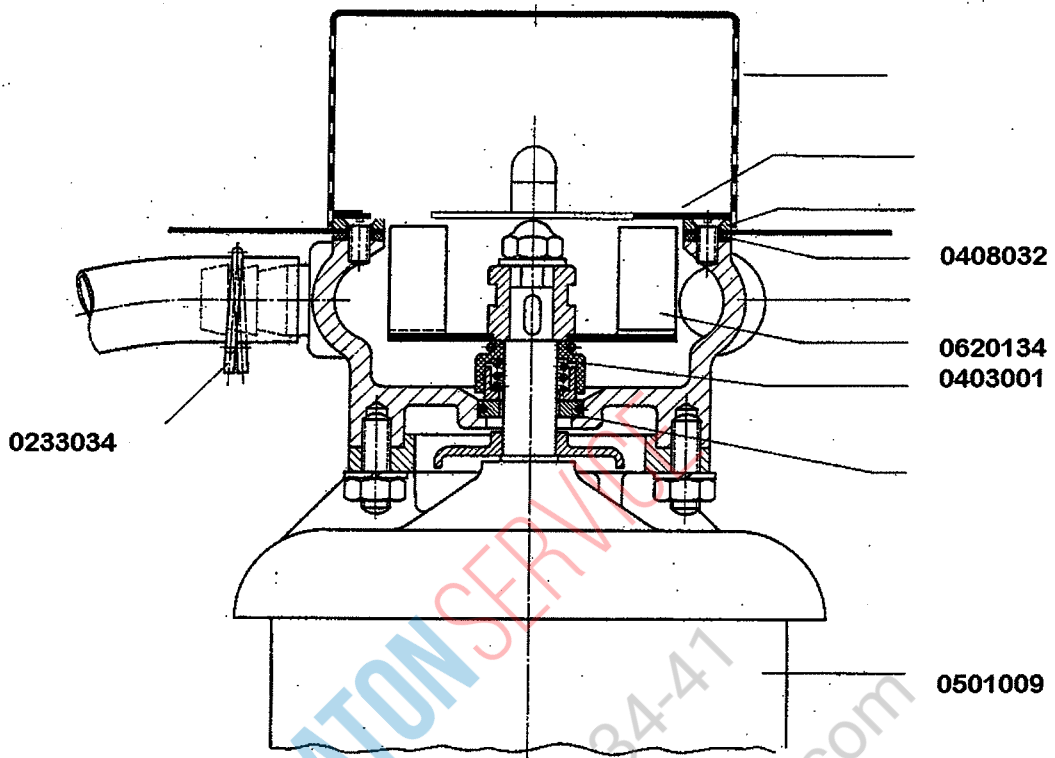
PLATON SERVICE

8 (800) 500-34-47

www.platonservice.com

gültig ab 1.1.73

Waschpumpe FR



PLATON SERVICE
8 (800) 500-34-41
www.platonservice.com